

THM - 013

Kov / Mo×Mn - Ni / Dux突合わせ自動溶接機

仕様書

目 次

設備基本仕様

設備概要

一般仕様

東京ハイマックス株式会社

承認	担当

設備基本仕様

1. 本装置の目的

本装置は、定寸切断されたKov/MoリードとMn-Ni/Duxリードを、パーツフィーダーより供給し、自動溶接組立を行う装置である。

2. 対象製品（部品）

- 1) 製品（部品）名称 : Kov/Moリード、Mn-Ni/Duxリード
- 2) 製品（部品）図面 : 無し
- 3) 製品（部品）サンプル : 無し
- 4) 種類 : 3品種

3. 能力

- 1) 生産能力 : 1個 / 1.5秒

4. 設置条件

- 1) フロアスペース制限 : 幅600×奥行500×高さ1500
- 2) 床耐荷重 : 300kgf/m²
- 3) 搬入口 : 幅1000×高さ1800以上（単位：mm）

5. 設置環境

- 1) 周囲温度 : 25±3
- 2) 相対湿度 : 75%以下
- 3) 防塵 : 現場事務所相当
- 4) 防爆仕様 : 無し

6. 動力源

下記については、ユーザ側にて準備されるものとします。

- 1) 電源 : 交流 三相 200V50Hz/60Hz
: 交流 单相 100V50Hz/60Hz
注1 : 電圧変動 ±10%
2 : C種接地も含む(10Ω)
3 : 有害な高周波ノイズ等を含まないこと
- 2) 空気源 : 圧縮空気 0.49MPa(5kgf/cm²)
- 3) アルゴンガス(減圧されたもの) 0.196MPa(2kgf/cm²)

設備概要

1. 概要

まず、作業者がパーツフィーダーにKov又はMoリード及び、Mn・Ni又はDuxリードの供給を行います。

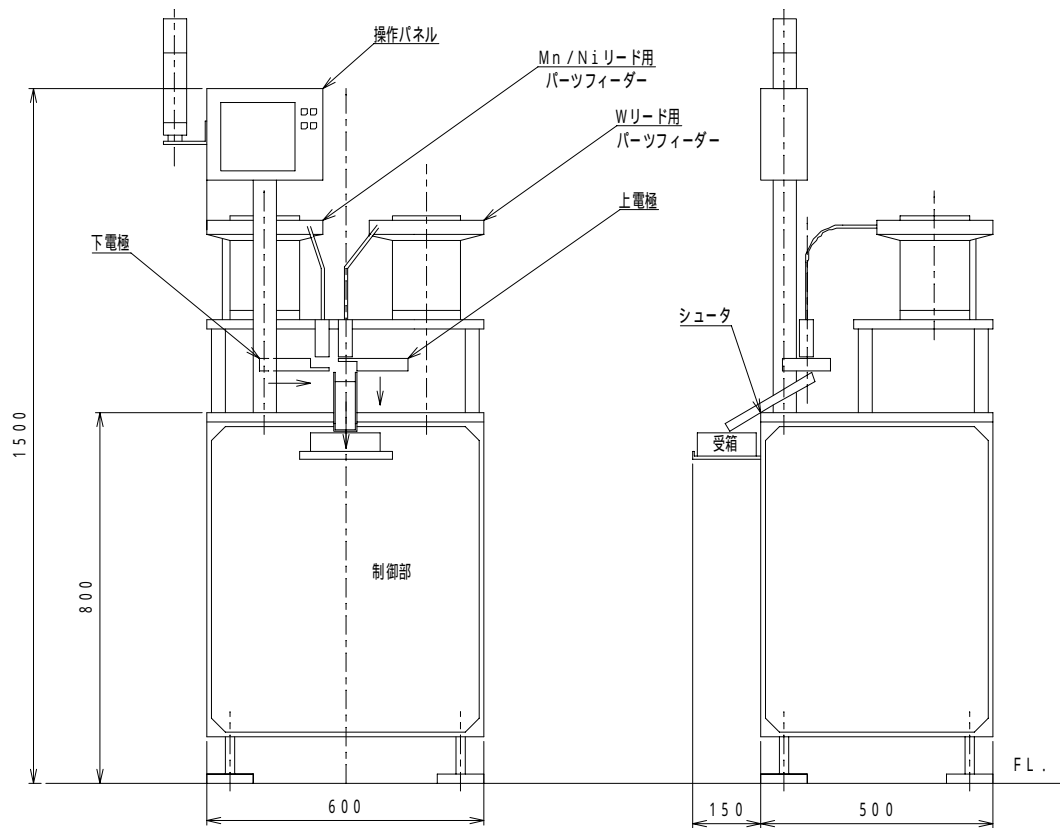
次に、パーツフィーダーより、それぞれ上部電極、下部電極に自動供給を行いチャックします。最後に、ガス雰囲気中で加圧を加えながら自動溶接組立を行い排出されます。

2. 構成及び主要仕様

1) 本体駆動部

駆動は、エアーシリンダーを基本とした方式です。

2) 本体構成



3) カバー

安全上必要なカバーを設けます。

3 . 制御

1) 制御基本

本機の基本制御は、シーケンス制御とします。

2) 運転操作

自動 : 通常運転に用いるモード

単動 : 機械調整に用いるモード

ステップ : 連続運転動作を1ステップずつ進める調整モード

3) 制御構成

(1) 制御盤 : 装置組み込み型

(2) 操作盤 : 装置組み込み型 (液晶タッチパネル使用)

(3) 非常停止 : 有り

(4) 検出表示灯 : 有り

4) 配線

(1) 規定 : 弊社規格による。

一般仕様

1. 納入場所

貴社御指定工場（場所） 日本国内

2. 納入期日

御見積書によります。

3. 提出書類

- 1) シーケンスラダー図
- 2) 消耗部品図
- 3) 購入品リスト
- 4) I/O割付表
- 5) 結線図
- 6) 取扱説明書

4. 塗装仕様

- 1) 貴社標準色とします。

御指定願います。（色見本添付）

但し、購入品については、製品標準色とさせていただきます。

御指定無き場合弊社標準色にて塗装致します。

5. 指定部品

顧客指定部品を使用

6. 支給品

下記の物品は、無償支給支給されるものとします。

- 1) 設計に必要な部品及び、完成品の図面、サンプル。
- 2) 必要に応じ良否判定限度見本、規格及び、技術データ。
- 3) 試運転、立会い検査に必要な部品、材料。

7. 交換消耗部品

本仕様部品には、含まれておりません。別途見積をさせていただきます。

8. 検収

検収条件については、別途打合せ願います。

9 . 保証

通常の運転において、材質上また、製作上の原因により発生した自然故障であると両者協議の上認定された場合に限り、検収後 1 年間を保証期間と致します。

但し、稼動中における製品破損、稼動停止に伴う他への影響、故障による生産損失及び、製造された製品品質に伴うあらゆる損失は、対象外と致します。

また、次に該当する事項に関しては、保証範囲から除外されます。

- 1) 火災、浸水、その他天災等
- 2) 不慮の事故または、貴社に保全上、使用上の事故責任がある場合
- 3) 弊社以外での修理または、改造が事故原因の場合
- 4) 市販基準品の保証範囲外の事故
- 5) 貴社御推奨品及び、支給品による事故
- 6) 貴社支給図面に起因する事故
- 7) 消耗品の規定消耗条件を超えたことに起因する事故及び、交換作業
- 8) 保守点検上の不備、または、誤りによる場合
- 9) 取扱説明書によらない御使用に起因する事故などの修理
- 10) 日本国外での輸送中の事故

10 . その他

- 1) 詳細設計において、本仕様と若干の相違を生ずる場合のあることを予め御了承下さい。
- 2) 仕様及び、条件の変更、追加等は、両者良識をもって協議合意された議事録で確認された事項に限定します。
- 3) 保守要員の教育は、弊社にて実施させていただきます。(教育のみ無償)